

## Вентиляторная газовая горелка

Двухступенчатый режим работы

# CE



КОД	МОДЕЛЬ	ТИП
3762012	RS5D	922 T1
3762016	RS5D	922 T1

# УКАЗАТЕЛЬ

<b>1. ОПИСАНИЕ ГОРЕЛКИ .....</b>	<b>2</b>
1.1 Комплектация .....	2
1.2 Аксессуары .....	2
<b>2. ТЕХНИЧЕСКИЕ ХАРАКТЕРИСТИКИ .....</b>	<b>3</b>
2.1 Технические характеристики .....	3
2.2 Размеры .....	3
2.3 Область применения .....	4
<b>3. МОНТАЖ .....</b>	<b>5</b>
3.1 Рабочее положение .....	5
3.2 Крепление на котел .....	5
3.3 Расположение датчика электрода .....	6
3.4 Газовая рампа .....	6
3.5 Электрическое питание газовой рампы .....	6
3.6 Линия подачи газа .....	7
3.7 Электрическое подключение .....	8
3.7.1 Стандартное электрическое подключение .....	8
3.7.2 Электрическое подключение с устройством контроля герметичности.....	9
<b>4. РАБОТА .....</b>	<b>10</b>
4.1 Регулировка горения .....	10
4.2 Регулировка головки .....	10
4.3 Регулировка воздушной заслонки .....	11
4.4 Проверка горения .....	11
4.5 Реле давления воздуха .....	12
4.6 Программа пуска .....	12
4.7 Функция повтора цикла .....	12
4.8 Функция продувки перед отключением .....	12
4.9 Перезапуск автомата горения .....	13
<b>5. ТЕХНИЧЕСКОЕ ОБСЛУЖИВАНИЕ .....</b>	<b>13</b>
5.1 Визуальная диагностика автомата горения .....	14
<b>6. НЕИСПРАВНОСТИ / УСТРАНЕНИЕ .....</b>	<b>15</b>
<b>7. МЕРЫ ПРЕДОСТОРОЖНОСТИ И ТЕХНИКА БЕЗОПАСНОСТИ .....</b>	<b>17</b>
7.1 Идентификация горелки .....	17
7.2 Основные правила техники безопасности .....	17

# 1. ОПИСАНИЕ ГОРЕЛКИ

Газовая горелка с двухступенчатым режимом работы.

- горелка соответствует степени защиты X0D (IP 40), согласно стандарта EN 60529.
- горелка имеет маркировку CE, согласно Директиве о газе 90/396/CEE; PIN **0085BN0325**
- Соответствует Директивам: ЭМС 89/336/CEE, Низковольтные устройства 73/23/CEE, о Машинах 98/37/ЕЭС и о КПД 92/42/CEE.
- Горелка сертифицирована для прерывистого режима работы
- Газовая рампа соответствует стандарту EN 676.

- 1 – Реле давления воздуха
- 2 – 6-и полюсный разъем для рампы
- 3 – Блок управления (автомат горения) со встроенным 7-и полюсным разъемом
- 4 – Кнопка перезапуска после аварийной остановки с сигнализацией аварийной остановки
- 5 – Держатель головки
- 6 – Фланец с теплоизолирующим экраном
- 7 – Серводвигатель воздушной заслонки
- 8 – Головка горелки (пламенная труба)
- 9 – 4-х контактный штекер для 2-й ступени

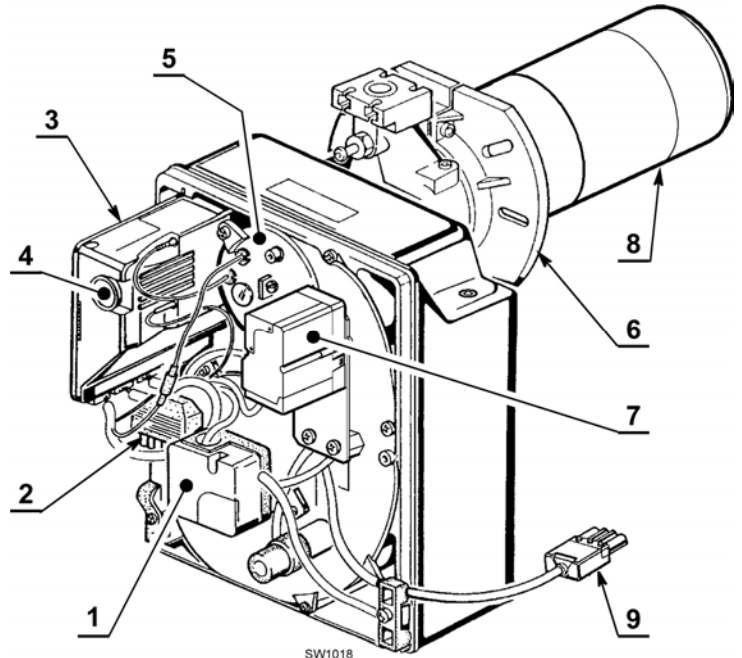


Рис. 1

## 1.1 КОМПЛЕКТАЦИЯ

Фланец с теплоизолирующим экраном	1 шт.	Винты и гайки для фланца, служащего для установки горелки на котел	4 шт.
Винт и гайка для фланца	1 шт.	7-полюсный штекер	1 шт.
Дистанционная разблокировка	1 шт.	4-полюсный штекер	

## 1.2 АКСЕССУАРЫ

### ПРОГРАММНАЯ ДИАГНОСТИКА

Можно заказать специальный комплект диагностики, который будет отслеживать жизненный цикл горелки. Для этого горелка соединяется с ПК по оптическому каналу, на который передается количество отработанных часов, количество и виды аварийных остановок, серийный номер блока управления (автомата горения), и так далее...

Для того чтобы отобразить диагностику, выполните следующие операции:

- Присоедините данный аксессуар, который поставляется отдельно, к специальному разъему на автомате горения.

Считывания информации начнется после запуска программы, которая входит в данный комплект.

### КОМПЛЕКТ ДЛЯ УДАЛЕННОЙ РАЗБЛОКИРОВКИ

Горелка комплектуется специальным устройством для дистанционного перезапуска после аварийной остановки (**RS**), которое состоит из разъема, к которому можно присоединить кнопку, удаленную на расстояние до 20 метров.

Для установки снимите защитную заглушку, установленную на заводе и вставьте аксессуар, которым будет укомплектована горелка, если вы его закажете (смотри электрическую схему на странице 8).

### АКСЕССУАР ДЛЯ ПОВОРОТА МУЛЬТИБЛОКА

Можно заказать специальный аксессуар, который позволяет установить горелку, развернув ее на 180°, как показано на странице 5, позиция 5 в параграфе «3.1 РАБОЧЕЕ ПОЛОЖЕНИЕ». Данный аксессуар обеспечивает правильную работу клапана на газовой рампе.

Данный аксессуар должен устанавливаться в соответствии с действующим законодательством и местными нормативами.

## 2. ТЕХНИЧЕСКИЕ ХАРАКТЕРИСТИКИ

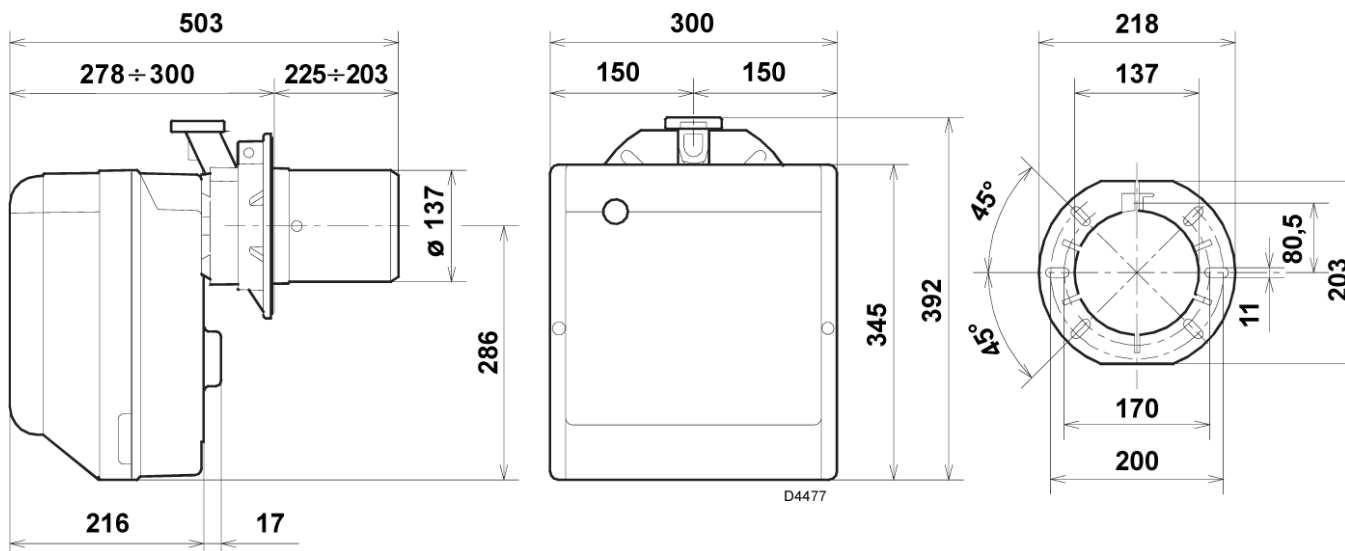
### 2.1 ТЕХНИЧЕСКИЕ ХАРАКТЕРИСТИКИ

<b>ТИП</b>	<b>922 T1</b>
Тепловая мощность (1)	160/208 – 345 кВт - 137.600/178.800 – 296.700 ккал/час
Природный газ ( <b>Семейство 2</b> )	Низшая теплотворная способность: 8-12 кВт·ч/Нм <sup>3</sup> = 7000 – 10.340 ккал/ Нм <sup>3</sup>
	Давление : мин 20 мбар – макс 100 мбар
Электрическое питание	Однофазное, 230 Вольт ±10% ~ 50 Гц
Двигатель	1,9 А потребление - 2720 об/мин – 288 рад/с
Конденсатор	8 мкФ
Трансформатор розжига	Первичная обмотка: 230В – 0,2А – Вторичная обмотка: 8 кВ – 12 мА
Потребляемая электрическая мощность	0,45 кВт
<b>(1) Базовые условия:</b> Температура 20°C – атмосферное давление 1013 мбар – высота над уровнем моря 0 метров	

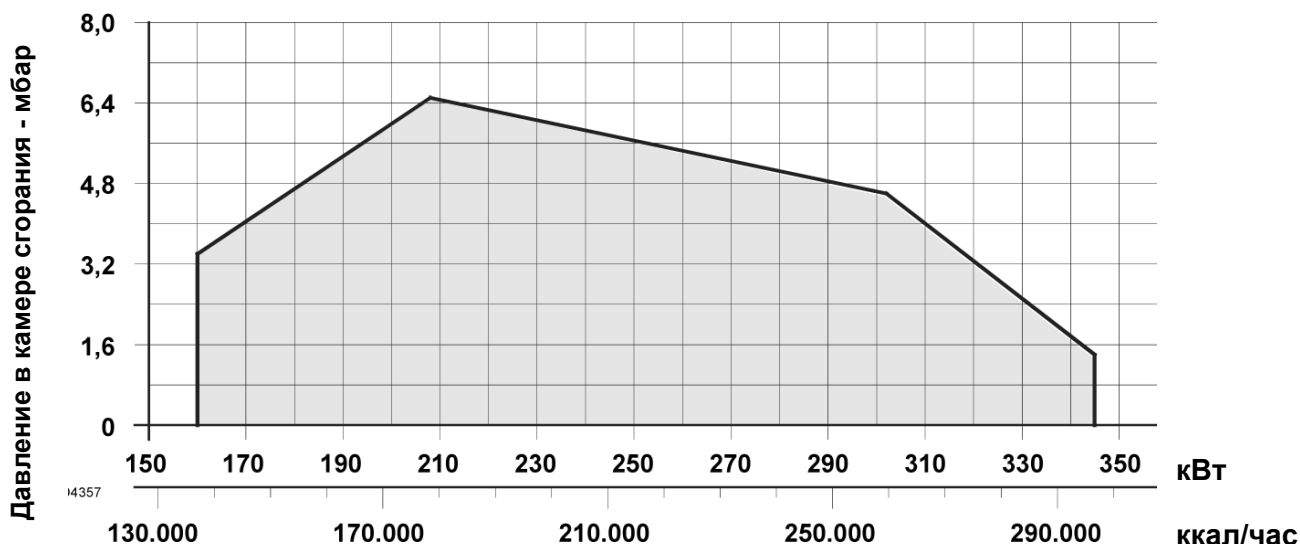
**Для газа семейства 3 (сжиженный нефтяной газ) необходимо заказывать отдельно дополнительное устройство.**

СТРАНА		IT-GB-IE	DE	AT-CH	FR	NL	LU	BE
КАТЕГОРИЯ ГАЗА		II2H3B/P	II2ELL3B/P	II2H3B/P	II2Er3P	II2L3B/P	II2E3B/P	I2E(R)B,I3P
Давление газа	G20	H	20	-	20	20	-	-
	G25	L	-	20	-	-	25	25
	G20	E	-	20	-	20/25	-	-
								20/25

### 2.2 РАЗМЕРЫ



### 2.3 ОБЛАСТЬ ПРИМЕНЕНИЯ (в соответствии со стандартом EN 676)



#### ИСПЫТАТЕЛЬНЫЙ КОТЕЛ

Области применения были получены на специальных испытательных котлах, в соответствии со стандартами DIN 4788 и EN 676.

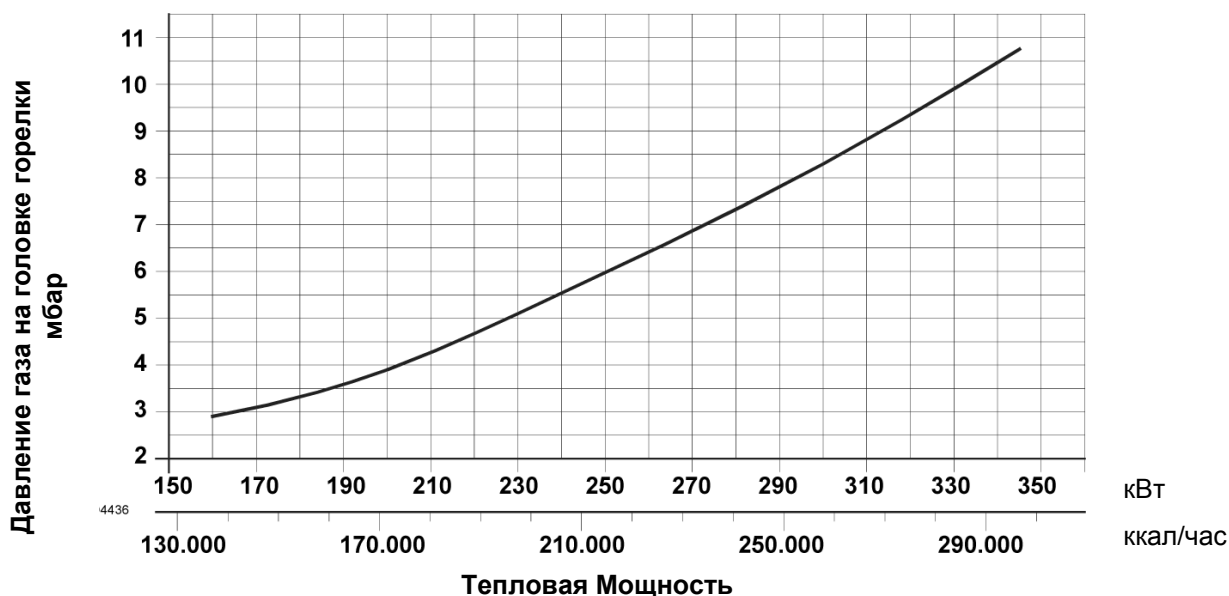
#### КОММЕРЧЕСКИЕ КОТЛЫ

Соединение горелка-котел не создаст проблем, если котел соответствует стандарту EN 303, а размеры его камеры сгорания не сильно отличаются от размеров, указанных в стандарте EN 676.

Если же горелку необходимо поставить на коммерческий котел, не соответствующий стандарту EN 303 или размеры его камеры сгорания довольно значительно отличаются в меньшую сторону от значений, указанных в стандарте EN 676, то необходимо проконсультироваться с производителем.

#### СООТНОШЕНИЕ МЕЖДУ ДАВЛЕНИЕМ ГАЗА И МОЩНОСТЬЮ

Для того чтобы горелка развивала максимальную мощность, необходимо давление 10,7 мбар на муфте (M2, смотри главу 3.6, страница 7), давление в камере сгорания 0 мбар и газ G20 с наименьшей теплотворной способностью = 10 кВт·час/м<sup>3</sup> (8.570 ккал/м<sup>3</sup>).



### 3. МОНТАЖ

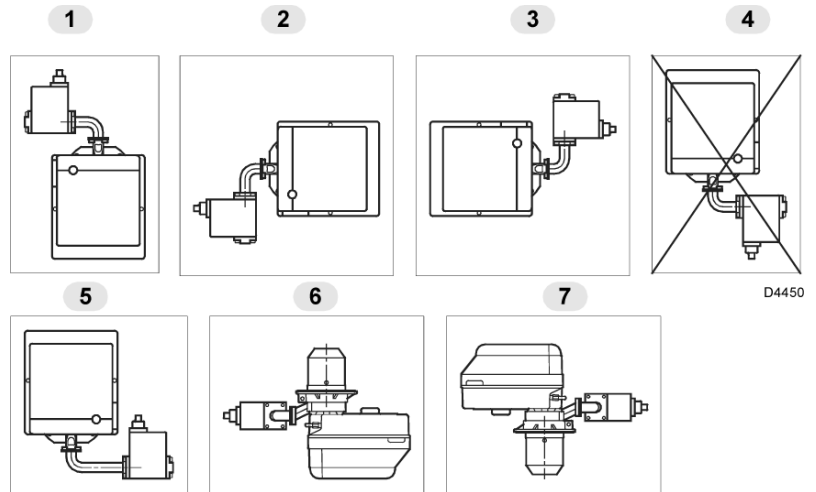
#### ГОРЕЛКА ДОЛЖНА МОНТИРОВАТЬСЯ С СОБЛЮДЕНИЕМ МЕСТНОГО ЗАКОНОДАТЕЛЬСТВА И НОРМАТИВОВ.

##### 3.1 РАБОЧЕЕ ПОЛОЖЕНИЕ

Горелка должна работать только в положении 1.

При установке в положениях 2, 3, 5, 6 и 7 не будет гарантировано закрывание воздушной заслонки во время остановки горелки.

Установка в положении 5 возможна только при использовании аксессуара «Комплект для разворота Multibloc-a», который заказывается отдельно. Установка в положении 4 запрещена по технике безопасности.



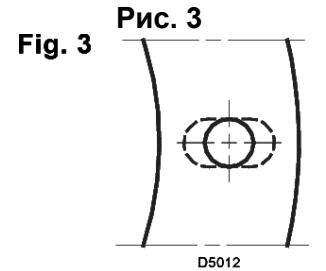
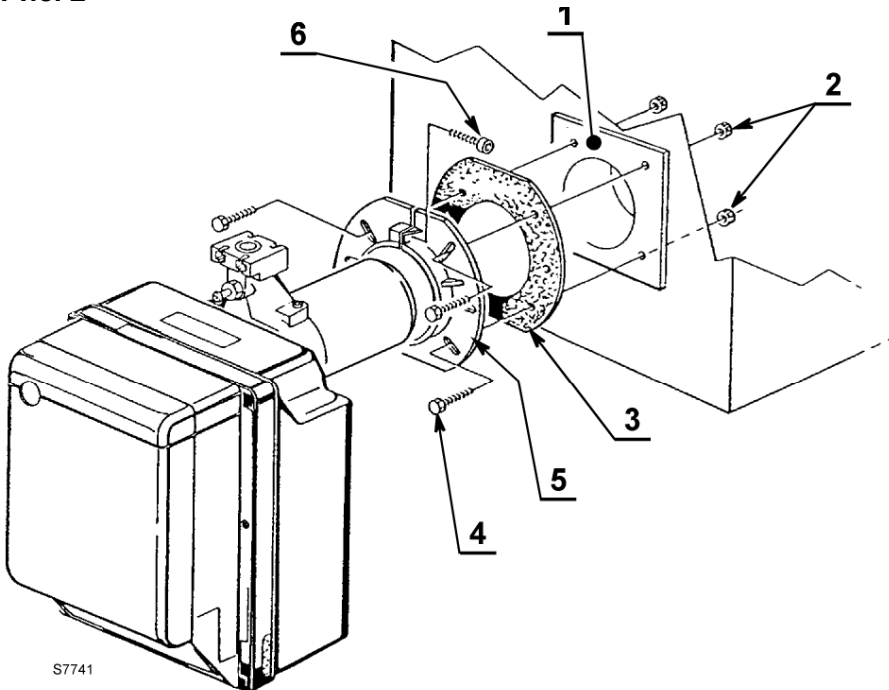
##### 3.2 КРЕПЛЕНИЕ НА КОТЕЛ

Для установки горелки на котел, необходимо выполнить следующую последовательность действий:

- При необходимости увеличьте отверстия в теплоизолирующем экране (3) (смотри рисунок 3).
- Закрепите на дверце котла (1) фланец (5) с помощью четырех винтов (4) и (в случае необходимости) гаек (2), установив между дверцей котла и фланцем горелки **изолирующий экран (3)**, но при этом один из двух верхних винтов (4) не надо затягивать до конца (смотри рис.2).
- Вставьте головку горелки во фланец (5), закрепите фланец винтом (6), после этого затяните винт (4), который не был затянут до конца.

**Замечание:** Горелку можно установить на расстоянии (A), которое может меняться (смотри рисунок 4). Обязательно убедитесь в том, что головка горелки проходит через всю толщину передней стенки котла.

Рис. 2



А  
225 ÷ 203

Fig. 4

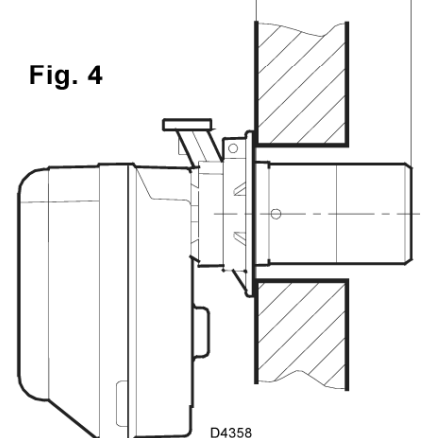
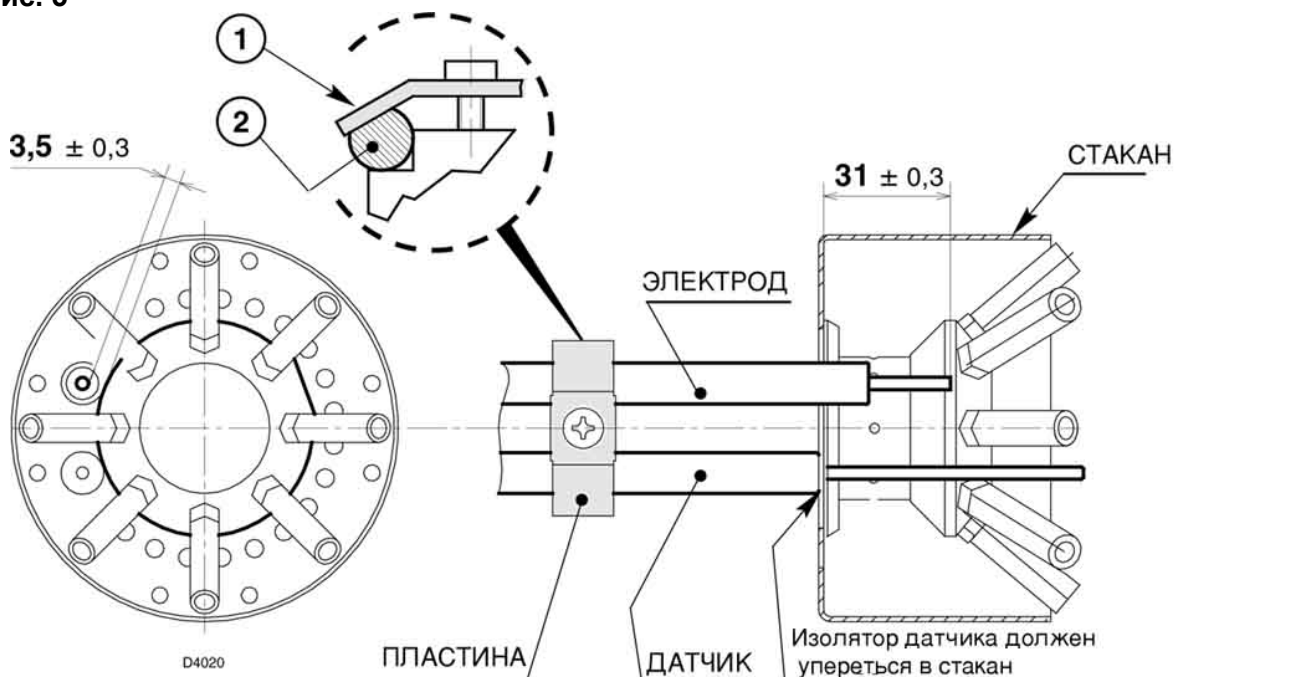


Рис. 4

### 3.3 ПОЛОЖЕНИЕ ДАТЧИКА ЭЛЕКТРОДА (смотри рисунок 5)

**ВНИМАНИЕ:** убедитесь в том, чтобы пластинка (1) лежала на плоской поверхности электрода (2)

рис. 5



### ГАЗОВАЯ РАМПА (соответствует стандарту EN 676)

Газовая Рампа поставляется отдельно от горелки. Для ее регулировки смотри инструкции, которые к ней прилагаются.

ГАЗОВАЯ РАМПА		ПРИСОЕДИНЕНИЯ		ПРИМЕНЕНИЕ
ТИП	КОД	ВХОД	ВЫХОД	
MB-ZRDLE 410 B01	3970094	Rp 1 1/4	Фланец 3	Природный газ ≤ 200 кВт и GPL (сжиженный нефтяной газ) 160-345 кВт
MB-ZRDLE 412B01	3970095	Rp 1 1/4	Фланец 3	Природный газ ≤ 300 кВт
MB-ZRDLE 415 B01	3970583	Rp 1 1/2	Фланец 3	Природный газ ≥ 300 кВт

### 3.5 ЭЛЕКТРИЧЕСКОЕ ПИТАНИЕ ГАЗОВОЙ РАМПЫ

Вход проводов электрического питания газовой ramпы может осуществляться как справа, так и слева от горелки, как показано на рисунке 6.

В зависимости от того, с какой стороны подходят провода, необходимо поменять местами зажим провода со штуцером давления (1) и зажим провода (2).

Поэтому необходимо проверить:

- Правильное положение зажима провода (1);
- Правильное положение трубки: трубка должна быть проложена таким образом, чтобы не было сужений, которые могут препятствовать прохождению воздуха к реле давления.

### ВНИМАНИЕ

В случае необходимости обрежьте трубку до нужного размера.

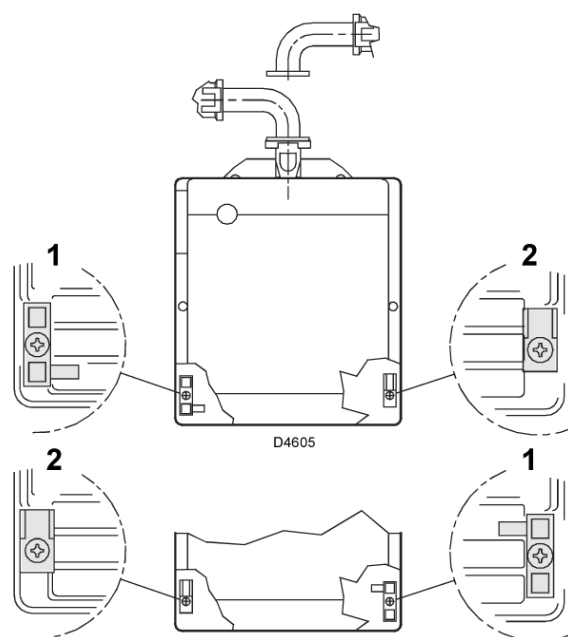
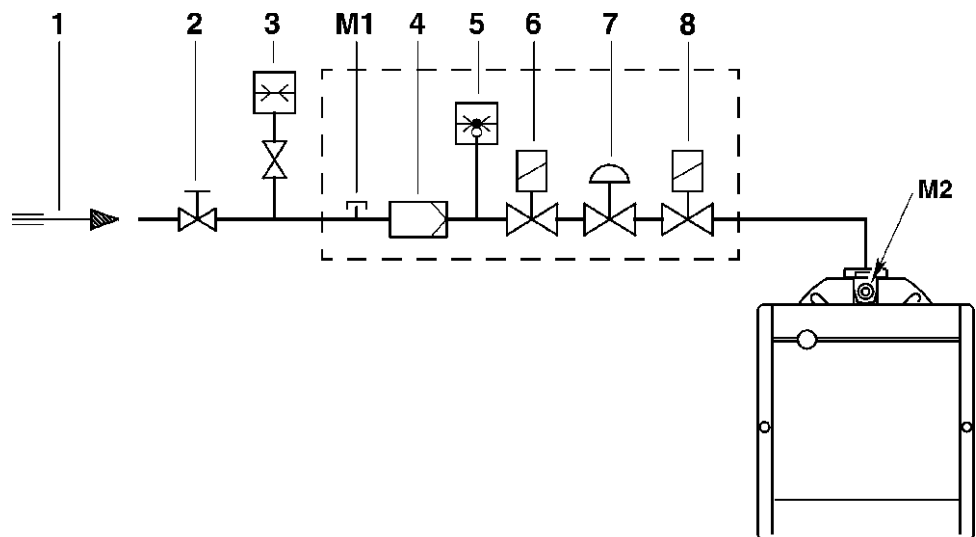


Рис. 6

### 3.6 ЛИНИЯ ПОДАЧИ ГАЗА

Рис. 7



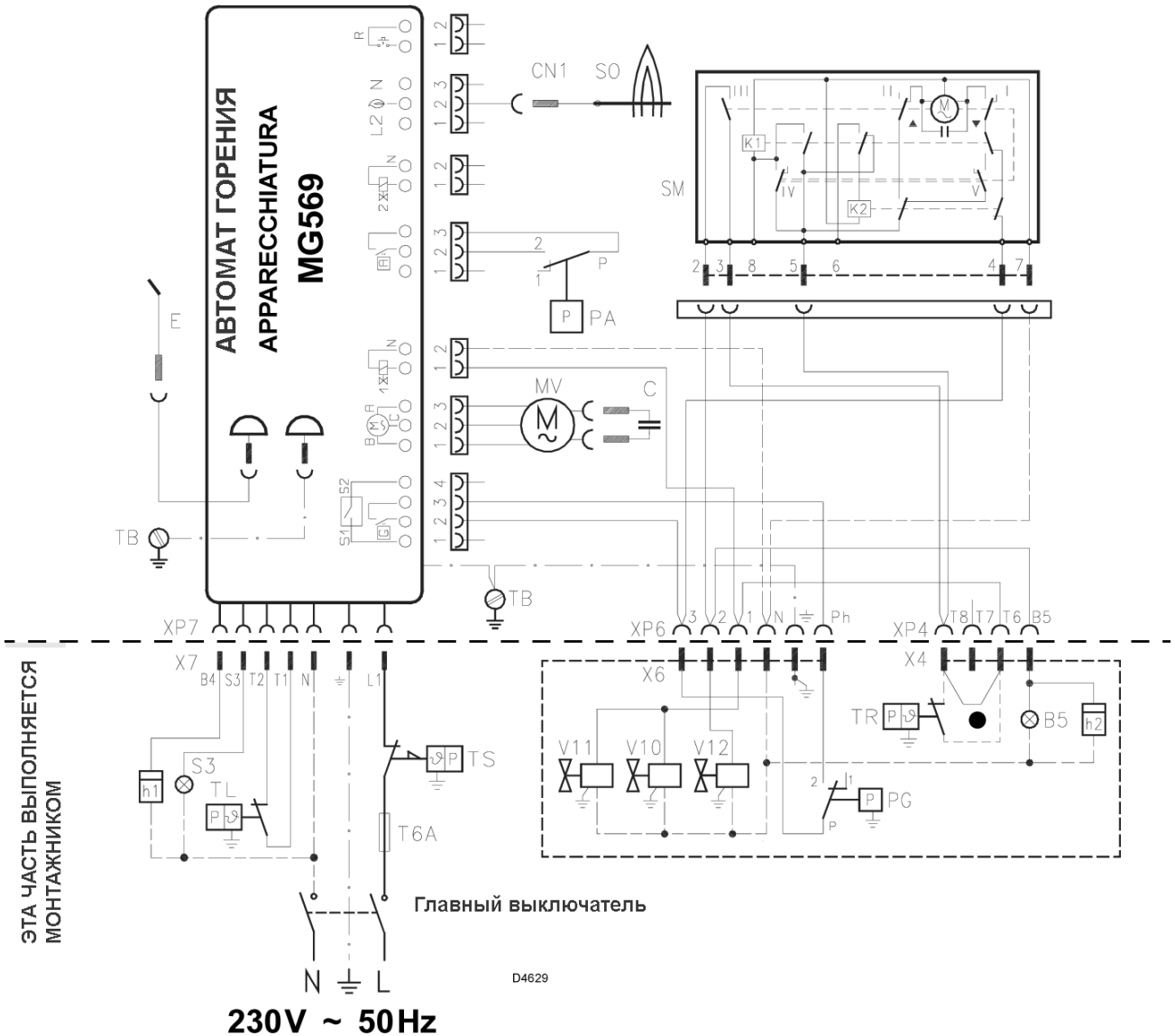
D5209

- 1 – Трубопровод подачи газа
- 2 – Ручной отсечной кран (*устанавливается монтажником*)
- 3 – Манометр давления газа (*устанавливается монтажником*)
- 4 – Фильтр
- 5 – Реле давления газа
- 6 – Предохранительный клапан
- 7 – Стабилизатор давления
- 8 – Регулировочный клапан
- M1** – Штуцер для измерения давления подачи газа
- M2** - Штуцер для измерения давления газа на головке



## 3.7 ЭЛЕКТРИЧЕСКОЕ ПОДКЛЮЧЕНИЕ

### 3.7.1 СТАНДАРТНОЕ ЭЛЕКТРИЧЕСКОЕ ПОДКЛЮЧЕНИЕ



#### ВНИМАНИЕ:

- Не перепутайте фазу и нейтраль, строго придерживайтесь приведенной здесь схемы и правильно выполните заземление установки.
- сечение проводников минимум 1 мм<sup>2</sup> (если местными нормативами и законодательством не предусмотрено другое сечение)
- выполняемые монтажной организацией электрические соединения, должны соответствовать действующим в стране стандартам.
- Уберите мостик и присоедините термостат 2-й ступени (TR) к клеммам T6-T8.

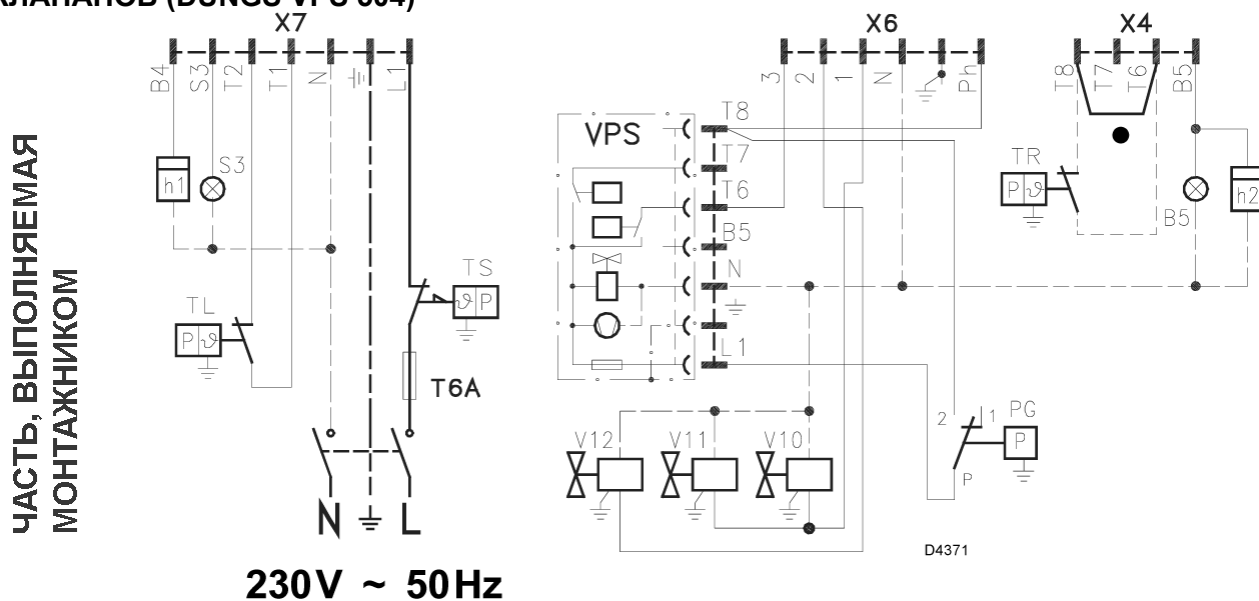
#### ТЕХНИЧЕСКИЕ ИСПЫТАНИЯ

- Разомкните контакты термостатов и проверьте остановку горелки.
- Отсоедините коннектор (CN1) и убедитесь в том, что происходит аварийная остановка горелки. Этот коннектор надет на красный провод датчика, который находится снаружи блока управления (автомата горения).

#### УСЛОВНЫЕ ОБОЗНАЧЕНИЯ

- B5 – Сигнализация работы на 2-й ступени
- C – конденсатор
- CN1 – Коннектор датчика
- E – Электрод
- h1 – счетчик часов работы на 1-й ступени
- h2 – счетчик часов работы на 2-й ступени
- M – Двигатель
- PA – реле минимального давления воздуха
- PG – реле минимального давления газа
- SM – Серводвигатель воздушной заслонки
- SO – Датчик
- S3 – дистанционный световой индикатор аварийной остановки (230В-0,5А макс)
- T6A – Плавкий предохранитель
- TB – Заземление горелки
- TL – Предельный термостат
- TR – регулировочный термостат
- TS – предохранительный термостат
- V10 – предохранительный клапан
- V11 – клапан 1-й ступени
- V12 – клапан 2-й ступени
- X... - Штекер
- XP.. – Разъем

### 3.7.2 ЭЛЕКТРИЧЕСКОЕ ПОДКЛЮЧЕНИЕ С УСТРОЙСТВОМ КОНТРОЛЯ ГЕРМЕТИЧНОСТИ КЛАПАНОВ (DUNGS VPS 504)



- Уберите мостик и присоедините термостат 2-й ступени к клеммам **T6-T8**

#### УСЛОВНЫЕ ОБОЗНАЧЕНИЯ

**B5** – Сигнализация работы на 2-й ступени  
**h1** – счетчик часов работы на 1-й ступени  
**h2** – счетчик часов работы на 2-й ступени  
**PG** – реле минимального давления газа  
**S3** – дистанционный световой индикатор аварийной остановки (230В-0,5А макс)  
**T6A** – Плавкий предохранитель  
**TL** – Предельный термостат

**TR** – регулировочный термостат  
**TS** – предохранительный термостат  
**V10** – предохранительный клапан  
**V11** – клапан 1-й ступени  
**V12** – клапан 2-й ступени  
**X4** – Разъем с 4 контактами  
**X6** – Разъем с 6 контактами  
**X7** – Разъем с 7 контактами

#### БЛОК УПРАВЛЕНИЯ (АВТОМАТ ГОРЕНИЯ), смотри рисунок 8

Для того чтобы снять с горелки блок управления, необходимо выполнить следующую последовательность действий:

- отсоедините все коннекторы, которые к нему присоединены, разъем с 7-ю контактами, высоковольтные провода и провод заземления (**ТВ**);
- ослабьте винт (**А**, рис. 8) и потяните автомат горения в направлении стрелки.

Для установки автомата горения на место, необходимо выполнить следующую последовательность действий:

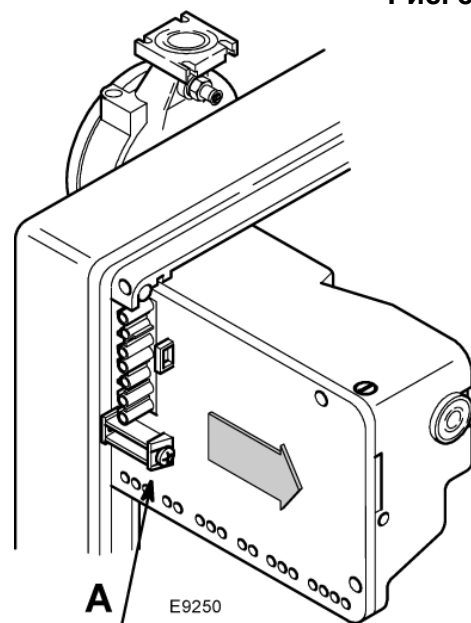
- затяните винт (**А**) с моментом затяжки 1 – 1,2 Нм;
- присоедините все коннекторы, которые были отсоединены перед этим;

#### ЗАМЕЧАНИЯ:

Горелки были сертифицированы для прерывистого режима работы. Это означает, что они должны останавливаться, по крайней мере, 1 раз через каждые 24 часа, чтобы автомат горения выполнил перезапуск и самодиагностику.

Обычно горелка останавливается предельным термостатом (**TL**) котла.

Если это не так, последовательно к (**TL**) необходимо подключить таймер, который будет останавливать горелку по крайней мере один раз через каждые 24 часа.



## 4. РАБОТА

### МОЩНОСТЬ ПРИ РОЗЖИГЕ

Мощность должна происходить при уменьшенной мощности, не превышающей 120 кВт.

Для того чтобы измерить мощность при розжиге:

- Разъедините коннектор (CN1), который находится на проводе датчика ионизации (смотри электрические присоединения на странице 8); произойдет розжиг горелки и аварийная остановка после безопасного времени (3 секунды).
- Выполните подряд 10 розжигов, сопровождающихся аварийными остановками.
- Считайте по счетчику общее количество израсходованного газа. Это количество должно быть меньше или равно:
  - 0,10 Нм<sup>3</sup> для G20 (природный газ Н)
  - 0,10 Нм<sup>3</sup> для G25 (природный газ L)
  - 0,03 Нм<sup>3</sup> для G31 (сжиженный нефтяной газ).

### 4.1 РЕГУЛИРОВКА ГОРЕНИЯ

В соответствии с Директивой о Производительности 92/42/СЕЕ, установка горелки на котел, регулировка и технический контроль должны выполняться с учетом требований, указанных в руководстве по эксплуатации на котел, включая проверку концентрации СО и СО<sub>2</sub> в дымовых газах, их температуру и среднюю температуру воды в котле.

В зависимости от требуемой производительности котла, настраивается головка горелки, воздушная заслонка.

Горелка настраивается на заводе на минимальную мощность.

#### РЕГУЛИРОВКА ГОЛОВКИ ГОРЕЛКИ (смотри рисунок 9)

Она зависит от производительности горелки, для регулировки поверните по часовой или против часовой стрелки регулировочный винт (6) так чтобы риска, нанесенная на рейке регулировки (2), совпала с плоскостью (1).

На рисунке 9 головка горелки настроена на производительность приблизительно 230 кВт. Риска 4 регулировочной рейки совпадает с внешней плоскостью горелки (1), согласно графику.

#### Пример:

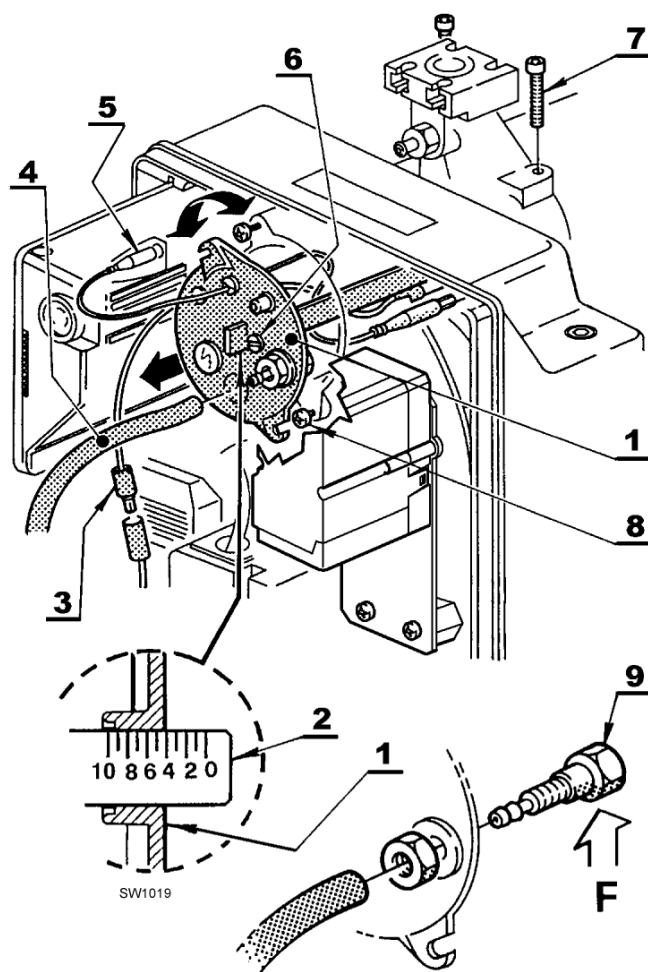
Горелка установлена на котле мощностью 210 кВт. Положим что КПД равно 90%, в этом случае горелка должна развивать мощность приблизительно 230 кВт.

Из графика видно, что для этой мощности необходимо отрегулировать горелку на риску 4.

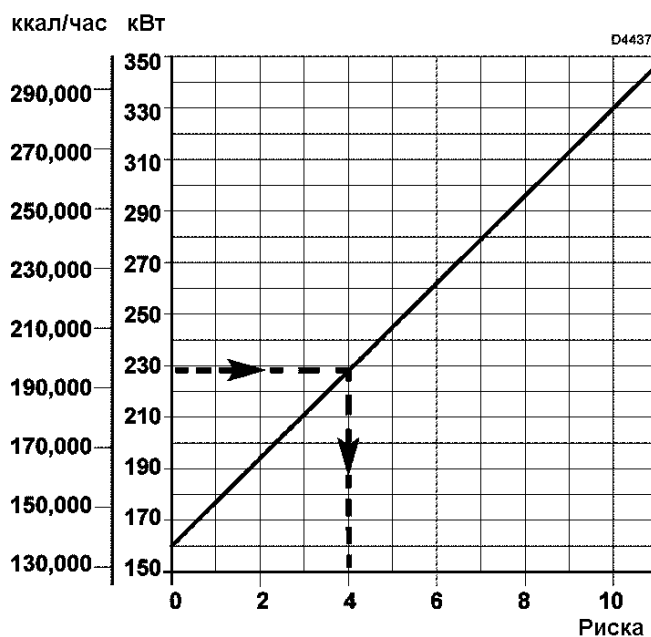
#### ЗАМЕЧАНИЕ

График является приблизительным; для того чтобы обеспечить оптимальную производительность горелки, рекомендуется регулировать головку в зависимости от требований, предъявляемых котлом данного типа.

Рис. 9



#### Ккал/ч кВт



## КАК ВЫНУТЬ ГОЛОВКУ В СБОРЕ (смотри рисунок 9 на странице 10)

Головка в сборе вынимается следующим образом:

Открутите винты (7), отсоедините провода в точках (3) и (5), снимите трубку (4), ослабьте винты (8) и выньте головку в сборе (1).

Не рекомендуется изменять положение крепежной площадки относительно колена на этапе демонтажа.

## УСТАНОВКА ГОЛОВКИ НА МЕСТО (смотри рисунок 9 на странице 10)

### Внимание

- При установке головки на место, навинтите винты (7) до упора, но не затягивайте их; после этого затяните их с моментом затяжки 3-4 Н·м.
- Убедитесь в том, что во время работы не проявляются утечки газа в местах крепления винтов.
- Если штуцер давления (9) случайно ослабнет, то закрепляйте его правильно. То есть отверстие (F) внутри головки (1) должно смотреть вниз.

## 4.3 РЕГУЛИРОВКА СЕРВОДВИГАТЕЛЯ ВОЗДУШНОЙ ЗАСЛОНКИ

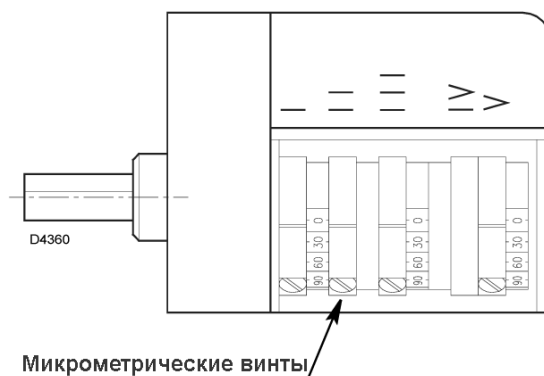
### ПЕРВАЯ СТУПЕНЬ КУЛАЧОК I

Кулачок I, посредством микрометрического винта, определяет положение заслонки на 1-й ступени (исходное значение, устанавливаемое на заводе-изготовителе, равняется 25°).

### ВТОРАЯ СТУПЕНЬ КУЛАЧОК II и III

Кулачок II определяет положение заслонки на 2-й ступени (исходное значение, устанавливаемое на заводе-изготовителе, равняется 60°, не ставьте значение более 65°).

Кулачок III управляет открытием клапана 2-й ступени (исходное значение, устанавливаемое на заводе-изготовителе, равняется 45°, этот кулачок всегда должен срабатывать раньше, чем кулачок II, по крайней мере, на 15°).



### КУЛАЧОК V

Положение кулачка V устанавливается на заводе-изготовителе (исходное значение, устанавливаемое на заводе-изготовителе, равняется 90°).

**Ни в коем случае не изменяйте данную настройку.**

### Внимание:

При регулировке мощности на 1-й и на 2-й ступенях, соблюдайте следующие предписания:

- Соотношение мощностей на 1-й и на 2-й ступени не должно превышать 1 : 2;
- В любом случае минимальная мощность горелки на 1-й ступени не должна выходить за пределы рабочего диапазона для данной горелки.

## 4.4 ПРОВЕРКА ГОРЕНИЯ

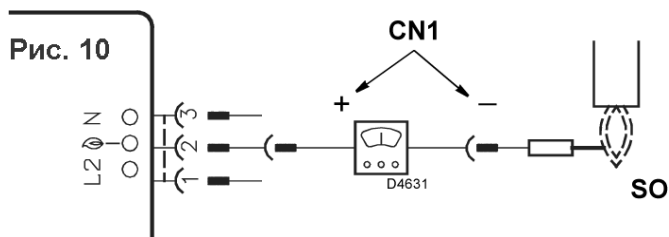
Рекомендуется отрегулировать горелку, в зависимости от типа используемого газа, согласно рекомендациям, приведенным в следующей таблице:

EN 676		ИЗБЫТОЧНЫЙ ВОЗДУХ: макс. мощность $\lambda \leq 1,2$ – мин. мощность $\lambda \leq 1,3$			
Газ	Макс. теоретическое CO <sub>2</sub> 0% O <sub>2</sub>	Настройка CO <sub>2</sub> %		CO мг/кВт·час	NO <sub>x</sub> мг/кВт·час
		$\lambda=1,2$	$\lambda=1,3$		
G20	11,7	9,7	9,0	≤100	≤170
G25	11,5	9,5	8,8	≤100	≤170
G30	14,0	11,6	10,7	≤100	≤230
G31	13,7	11,4	10,5	≤100	≤230

## ТОК ИОНИЗАЦИИ

Минимальный ток, при котором работает автомат горения (блок управления) – 5 мкА.

Обычно горелка подает гораздо больший ток, так что, как правило, не требуется никаких проверок. Однако если вы хотите измерить ток ионизации, необходимо разъединить штекер (CN1) (смотри электрическую схему на странице 8), расположенный на красном проводе датчика ионизации и присоединить его к микроамперметру.



## 4.5 РЕЛЕ ДАВЛЕНИЯ ВОЗДУХА

Выполняйте настройку реле давления воздуха после того, как вы осуществите все прочие регулировки горелки, во время которых реле давления воздуха установлено на начало шкалы.

Во время работы горелки на требуемой мощности, плавно повернув по часовой стрелке специальную ручку, вплоть до аварийной остановки горелки.

Затем поверните ручку против часовой стрелки приблизительно на 20% от того значения, которое оказалось выставленным после аварийной остановки. После чего проверьте правильность запуска горелки.

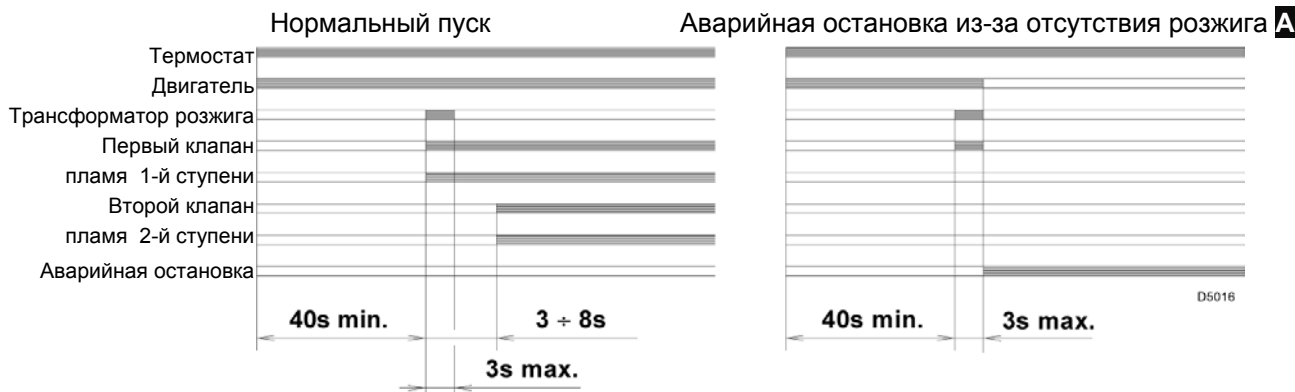
Если снова произойдет аварийная остановка горелки, поверните ручку еще немного против часовой стрелки.

**На заводе реле давление устанавливается на начало шкалы.**

**Внимание:** по правилам, реле давления воздуха должно срабатывать, когда давление воздуха опускается ниже 80% от установочного значения и когда содержание газа CO в дымовых газах превышает 1% (10.000 млн<sup>-1</sup> (ppm)).

Для того чтобы проверить это, присоедините к дымоходу анализатор дымовых газов, медленно закройте всасывающий патрубок вентилятора (например, картонкой) и убедитесь в том, что горелка останавливается до того, как содержание CO в дымовых газах превысит 1%.

## 4.6 ПРОГРАММА ПУСКА



**A** Отображается с помощью светового индикатора на блоке управления (автомате горения) (4, рис. 1, стр.2).

## 4.7 ФУНКЦИЯ ПОВТОРА ЦИКЛА

Автомат горения имеет возможность повторения цикла, то есть полного повторения программы запуска, максимальное количество попыток 4, в том случае, если пламя погаснет во время работы.

## 4.8 ФУНКЦИЯ ПРОДУВКИ ПЕРЕД ОТКЛЮЧЕНИЕМ

Продувка перед отключением – это функция, которая поддерживает циркуляцию воздуха после того, как горелка погаснет. Горелка гаснет при размыкании предельного термостата (TL), в результате чего прекращается подача топлива к клапанам.

Для того чтобы использовать данную функцию, необходимо нажать на кнопку перезапуска после аварийной остановки в тот момент, когда не замкнут предельный термостат (TL) (**ГОРЕЛКА ПОГАШЕНА**).

Максимальное время продувки перед отключением, которое можно задать, равняется 6 минутам. Это время задается следующим образом:

- Нажмите на кнопку перезапуска после аварийной остановки и удерживайте ее нажатой, по крайней мере, в течение 5 секунд, до тех пор, пока световой индикатор не загорится красным светом.
- Задайте требуемое время, нажав на данную кнопку несколько раз: **1 раз = 1 минута продувки перед отключением.**
- Через 5 секунд автомат горения сообщит вам о том, сколько минут было задано, посредством светового индикатора, который несколько раз мигнет красным светом: **1 мигание = 1 минута продувки перед отключением.**

Для того чтобы отключить данную функцию, достаточно нажать на кнопку и удерживать ее нажатой в течение 5 секунд до тех пор, пока световой индикатор не загорится красным светом, после чего просто отпустите кнопку. Подождите, по крайней мере, 20 секунд, прежде чем снова запускать горелку.

Если во время выполнения продувки перед отключением снова поступит запрос на тепло, то при срабатывании контакта предельного термостата (TL) отсчет времени продувки перед отключением будет прерван и начнется новый цикл работы горелки.

На заводе автомат горения настраивается следующим образом: **0 минут = нет продувки перед отключением.**

#### 4.9 ПЕРЕЗАПУСК АВТОМАТА ГОРЕНИЯ ПОСЛЕ БЛОКИРОВКИ (АВАРИИ)

Для того, чтобы выполнить перезапуск автомата горения, выполните следующую последовательность действий:

- Нажмите на кнопку перезапуска после аварийной остановки и удерживайте ее нажатой, по крайней мере, в течение 1 секунды.  
Если горелка не запустится, проверьте замыкание предельного термостата (TL).

### 5. ТЕХНИЧЕСКОЕ ОБСЛУЖИВАНИЕ

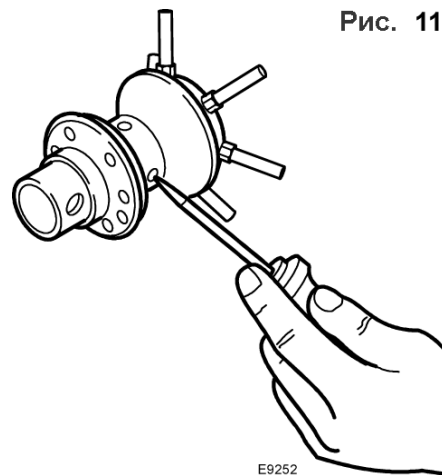
Прежде чем выполнять какие-либо операции чистки и контроля, отключите электрическое питание горелки с помощью главного выключателя установки и закройте отсечной кран газа.

Необходимо периодически проводить техническое обслуживание горелки, которое выполняется квалифицированным персоналом в соответствии с местными нормативами и законодательством.

Техническое обслуживание является важным фактором для хорошей работы горелки, сокращает расход горючего и, следовательно, уменьшает загрязнение окружающей среды.

#### ОСНОВНЫЕ ОПЕРАЦИИ, КОТОРЫЕ НЕОБХОДИМО ВЫПОЛНЯТЬ:

- ✓ Периодически проверяйте, не засорились ли отверстия в распределителе газа и, в случае необходимости, чистите их специальным инструментом, как показано на рисунке 11.
- ✓ Убедитесь в том, что в трубках подачи и возврата топлива, в зонах всасывания воздуха и в каналах для удаления продуктов сгорания нет заторов или сужений.
- ✓ Проверьте правильность электрических подключений горелки и газовой рампы.
- ✓ Проверьте правильность расположения штуцера для измерения давления (поз. 9, рисунок 9, страница 10).
- ✓ Убедитесь в том, что газовая рампа соответствует производительности горелки, типу используемого газа и давлению газа в сети.
- ✓ Проверьте, правильно ли расположена головка горелки и хорошо ли она закреплена на котле.
- ✓ Проверьте правильность положения воздушной заслонки.
- ✓ Проверьте положение электрода розжига и датчика ионизации (смотри рисунок 5 на странице 6).
- ✓ Проверьте настройку реле давления воздуха и реле давления газа.



Дайте горелки поработать на максимальной мощности в течение приблизительно 10 минут, проверьте, правильно ли настроены все элементы, описанные в настоящем руководстве, для работы на 1-й и на 2-й ступенях. **Затем произведите анализ продуктов горения, проверив следующие параметры:**

- Процентное содержание CO<sub>2</sub>,
- Содержимое CO, ppm (частей на миллион)
- Содержимое NOx, ppm (частей на миллион)
- Ток ионизации, мкА
- Температура дымовых газов в дымоходе,

## 5.1 ВИЗУАЛЬНАЯ ДИАГНОСТИКА АВТОМАТА ГОРЕНИЯ

В автомате горения имеется функция диагностики, с помощью которой можно легко определить причину неполадки (сигнализация: **КРАСНЫЙ СВЕТОВОЙ ИНДИКАТОР**).

Для того чтобы использовать эту функцию, необходимо нажать кнопку перезапуска и удерживать ее нажатой не менее 3 секунд после аварийной остановки (**блокировки**).

Автомат горения выдает последовательность импульсов, которая повторяется с постоянным интервалом в 2 секунды.

Горит <b>КРАСНЫЙ СВЕТОВОЙ ИНДИКАТОР</b> , нажмите кнопку перезапуска и удерживайте ее нажатой в течение 3 секунд	Импульсы	Интервал 2 с	импульсы
	● ● ● ● ●		● ● ● ● ●

По последовательности импульсов, выдаваемой автоматом горения, можно определить тип неполадки, которые перечислены в приведенной далее таблице.

СИГНАЛ	ВОЗМОЖНАЯ ПРИЧИНА
2 импульса ●●	Не обнаружен стабильный сигнал о наличии пламени по окончании безопасного времени: <ul style="list-style-type: none"> <li>- Неисправность датчика ионизации;</li> <li>- Неисправность газового клапана;</li> <li>- Перепутана фаза и нейтраль;</li> <li>- Неисправность трансформатора розжига;</li> <li>- Горелка не отрегулирована (недостаточно газа).</li> </ul>
3 импульса ●●●	Не замыкаются контакты реле минимального давления воздуха, либо его контакты уже замкнулись до замыкания контактов предельного термостата: <ul style="list-style-type: none"> <li>- Неисправность реле давления воздуха;</li> <li>- Реле давления воздуха плохо отрегулировано.</li> </ul>
4 импульса ●●●●	В камере сгорания присутствует свет до розжига и при отключении горелки: <ul style="list-style-type: none"> <li>- Присутствует посторонний свет до или после срабатывания предельного термостата;</li> <li>- Присутствует посторонний свет во время предварительной продувки;</li> <li>- Присутствует посторонний свет во время продувки после отключения.</li> </ul>
6 импульсов ●●●●●●	Снижение давления воздуха при продувке: <ul style="list-style-type: none"> <li>- Потеря давления воздуха во время предварительной продувки;</li> <li>- Потеря давления воздуха во время или после безопасного времени.</li> </ul>
7 импульсов ●●●●●●●	Отрыв пламени во время работы: <ul style="list-style-type: none"> <li>- Плохо отрегулирована горелка (недостаточное количество газа);</li> <li>- .неисправен клапан газа;</li> <li>- короткое замыкание между датчиком ионизации и землей.</li> </ul>

**ВНИМАНИЕ:** После того как последовательность импульсов считана и на ее основе определена причина неполадки, необходимо перезапустить автомат горения, для чего необходимо нажать кнопку перезапуска после аварийной остановки.

## 6. НЕИСПРАВНОСТИ / УСТРАНЕНИЕ

Далее приведены некоторые причины и возможные способы устранения ряда неисправностей, которые могут обнаружиться и привести к остановке работы горелки или к ее неправильной работе.

В большинстве случаев, неисправность, произошедшая во время работы, приведет к включению аварийной сигнальной лампы, находящейся внутри кнопки перезапуска после аварийной остановки, которая расположена на блоке управления (автомате горения) (поз. 4, рис. 1, стр. 2).

При включении этой лампы горелка снова сможет начать работу только после того, как вы до упора нажмете кнопку перезапуска после аварийной остановки; после этого, если розжиг произойдет нормально, можно считать, что остановка была вызвана случайной и неопасной неполадкой.

В противном случае, если аварийная остановка продолжает повторяться, необходимо найти причину неисправности и устранить ее с помощью методов, описанных в приведенной далее таблице.

### АНОМАЛИИ ВО ВРЕМЯ РАБОТЫ

**Аварийная остановка (блокировка) происходит в следующих случаях:**

- Пламя исчезло четыре раза подряд;
- Датчик замыкает на массу;
- Сработало реле давления воздуха.

**Обычная остановка происходит в следующих случаях:**

- Сработало реле давления газа.

### ПРОБЛЕМЫ ПРИ ПУСКЕ

НЕИСПРАВНОСТЬ	ВОЗМОЖНАЯ ПРИЧИНА	СПОСОБ УСТРАНЕНИЯ
Горелка не запускается после замыкания контактов предохранительного термостата.	Отсутствует электропитание.	Проверьте наличие напряжения на клеммах L1 – N вилки с 7 штырьками.
		Проверьте состояние плавких предохранителей.
		Убедитесь, что не сработал термостат максимальной температуры.
	Нет газа.	Проверьте, открыт ли запорный вентиль газа.
		Убедитесь в том, что клапаны переключились в положение «открыто», и в том, что нигде нет короткого замыкания.
	Не замыкаются контакты реле давления газа.	Отрегулируйте его.
	Не правильно осуществлено подключение электронного блока управления (автомата горения).	Проверьте и как следует вставьте все коннекторы.
Контакты реле давления воздуха переключены в положение, которое соответствует работе.	Замените реле давления.	
Заблокировался серводвигатель заслонки.	Проверьте электрические соединения.	
	Серводвигатель не доходит до конца и поэтому не срабатывает концевой выключатель, который дает разрешающий сигнал на запуск горелки. Проверьте исправность концевого выключателя.	
Горелка выполняет нормальный цикл продувки и розжиг и производит аварийную остановку примерно через 3 секунды.	Перепутан провод фазы и нейтрали.	Поменяйте их местами.
	Заземления нет или оно выполнено неправильно.	Сделайте нормальное заземление.
	Датчик ионизации замкнут на массу или не погружен в пламя, либо имеется в разрыв в его соединении с автоматом горения, либо соединительный провод имеют плохую изоляцию и замыкает на массу.	Проверьте положение датчика. При необходимости отрегулируйте его в соответствии с инструкциями, приведенными в данном руководстве.
		Восстановите электрическое соединение.
	Замените неисправный провод.	



НЕИСПРАВНОСТЬ	ВОЗМОЖНАЯ ПРИЧИНА	СПОСОБ УСТРАНЕНИЯ
<b>При запуске горелки розжиг происходит с задержкой.</b>	Неправильно расположен электрод розжига.	Правильно установите электрод, как описано в данном руководстве.
	Слишком большой расход воздуха.	Отрегулируйте расход воздуха, согласно инструкциям данного руководства.
	Тормоз клапана слишком сильно закрыт и выходит слишком мало газа.	Отрегулируйте.
<b>Происходит аварийная остановка горелки после этапа предварительной продувки, потому что не разжигается пламя.</b>	Через электромагнитные клапаны проходит слишком мало газа.	Проверьте давление в сети и/или отрегулируйте электромагнитный клапан, как описано в данном руководстве.
	Электромагнитные клапаны неисправны.	Замените их.
	При розжиге нет электрической дуги, либо она слишком слабая.	Проверьте, правильно ли вставлены коннекторы.
	В трубопроводах присутствует воздух.	Полностью выпустите воздух из газового трубопровода.
<b>Происходит аварийная остановка горелки на этапе предварительной продувки</b>	Не переключаются контакты реле давления воздуха.	Неисправно реле давления: замените его.
	Нет пламени.	Слишком низкое давление воздуха (плохо отрегулирована головка).
	Плохо установлен штуцер для замера давления (поз. 9, рисунок 9, страница 10).	Неисправны клапана: замените их.
		Правильно установите его, в соответствии с инструкциями в главе 4.2, на странице 10.
<b>Горелка продолжает повторять цикл пуска, но аварийная остановка не происходит.</b>	<p>Давление газа в трубопроводе близко к тому значению, на которое настроено реле давления газа.</p> <p>Повторяющееся падение давления, которое происходит после открывания клапана, вызывает временное размыкание самого реле давления, вследствие чего клапан сразу после этого закрывается, и двигатель горелки останавливается.</p> <p>Затем давление вновь увеличивается, контакты реле давления снова замыкаются и цикл пуска повторяется. И так далее.</p>	<p>Можно избежать этого феномена, уменьшив предельное значение, заданное на реле давления.</p>

## **7. МЕРЫ ПРЕДОСТОРОЖНОСТИ И БЕЗОПАСНОСТЬ**

С тем чтобы обеспечить процесс горения с минимальным выбросом загрязняющих веществ, тип и размеры камеры сгорания котла должны соответствовать четко определенным требованиям. Поэтому рекомендуем проконсультироваться с Технической Сервисной Службой, перед тем как выбирать данную модуль горелки для установки ее на какой-либо котел. Квалифицированным персоналом считаются те техники, которые обладают профессиональными навыками, описанными в законе №46 от 5 марта 1990 года (Италия).

Коммерческая структура имеет разветвленную сеть агентств и сервисных служб, чьи техники периодически проходят курсы повышения квалификации в Центре Обучения Riello.

Запрещается использовать данную горелку не по назначению.

Производитель снимает с себя всякую ответственность, как контрактную, так и не вытекающую из контракта, за ущерб, причиненный людям, животным или предметам, в результате ошибок, совершенных при монтаже, регулировке, техническом обслуживании или при неправильной эксплуатации.

### **7.1 ИДЕНТИФИКАЦИЯ ГОРЕЛКИ**

На Идентификационной табличке изделия указана информация о серийном номере, модели и основных технических характеристиках. Изменение, отсутствие, удаление Идентификационной таблички не позволит точно идентифицировать изделие и затруднит и/или сделает опасным выполнение работ по монтажу и техническому обслуживанию.

### **7.2 ОСНОВНЫЕ ПРАВИЛА ПО БЕЗОПАСНОСТИ**

- Запрещается эксплуатация данного устройства детьми или неопытными людьми.
- Ни в коем случае нельзя закрывать тряпками, бумагой или прочими материалами вентиляционные отверстия, а также решетки для рассеивания тепла и вентиляционные отверстия в помещении, в котором установлено оборудование.
- Запрещается выполнять какие-либо ремонтные работы неуполномоченными людьми.
- Нельзя тянуть или перекручивать электрические провода.
- Запрещается выполнять какие-либо работы по чистке, предварительно не отсоединив оборудование от электрической сети.
- Не производите чистку горелки или ее частей легко воспламеняющимися веществами (например, бензином, спиртом и так далее). Облицовку горелки можно очищать только мыльной водой.
- Не кладите на горелку какие-либо предметы.
- Не затыкайте и не уменьшайте сечение вентиляционных отверстий в помещении, в котором установлено отопительное оборудование.
- Не оставляйте в помещении рядом с оборудованием контейнеры и воспламеняющиеся вещества.